

SAMSYS⁺

Innovative. Intelligent. Precise.

Automatisches Kurzstangenlademagazin -
Technisch immer einen Schritt voraus

SAMSYS SMART



Vorteile des SAMSYS SMART

- » Keine speziellen Anforderungen hinsichtlich der Geradheit des Materials
- » Material rotiert im Bearbeitungsraum und in der Spindel der Drehmaschine
- » Maximale Ausnutzung der Drehzahl der Drehmaschine
- » Verarbeitung von Rund- und Sechskantstangen
- » Einheitliche oder beliebige Materiallänge
- » Einfache Bedienung und Wartung
- » Geringer Flächenbedarf
- » Geringe Anschaffungskosten

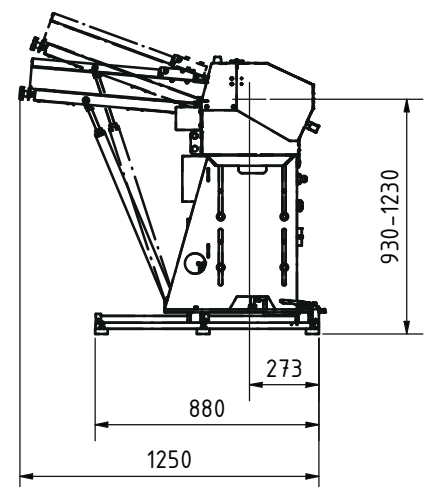
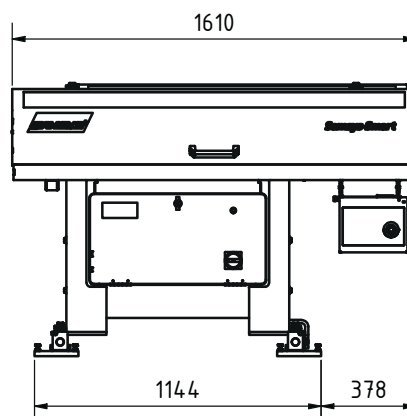
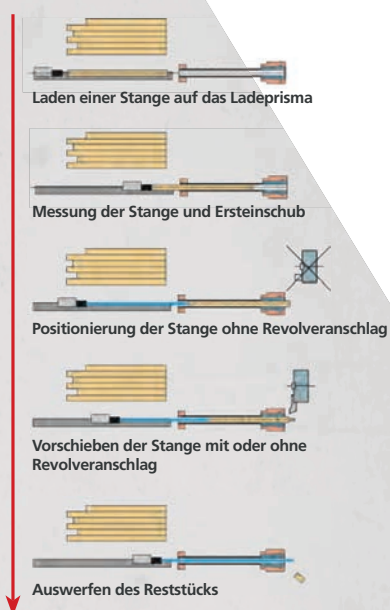
- » Leicht verständliche Menüführung. Einfach zu bedienen. Mit 12 Tasten beherrschen Sie alle Funktionen.
- » Übersichtlicher Schaltschrank mit einer von SAMSYS entwickelten Platine
- » Die Verschiebeeinheit garantiert einen raschen und freien Zugang zur Spindel der Drehmaschine



Der kleine Smart Kurzstangenlader überzeugt durch seine Leistungsfähigkeit auf ganzer Linie.

Stangendurchmesser	5 – 65 mm
Stangenlänge	max. 1200 mm
Beladepazität	630 mm, Ø 10 mm x 62 pcs.
Querverschiebung	X = 340mm
Stangenwechsel	7 – 22 Sek.
Motor	Servo
Druckluft	5 – 7 kg / cm ²
Stromversorgung	220/380 V ; 0,4 A ; 50/50 Hz
Nettogewicht	345 kg

Ladezyklus



SAMSYS⁺

Innovative. Intelligent. Precise.

SAMSYS GmbH

Obere Schanzenstr. 1-7 | 55232 Alzey / GERMANY

Tel.: +49 (0) 6731 / 99 89 95-0 | Fax: +49 (0) 6731 / 54 87 96 4

E-Mail: contact@samsys.eu | www.samsys.eu