

# SAMSYS<sup>+</sup>

Innovative. Intelligent. Precise.

Automatisches Kurzstangenlademagazin -  
Technisch immer einen Schritt voraus

## SAMSYS SMART



### Vorteile des SAMSYS SMART

- » Keine speziellen Anforderungen hinsichtlich der Geradheit des Materials
- » Material rotiert im Bearbeitungsraum und in der Spindel der Drehmaschine
- » Maximale Ausnutzung der Drehzahl der Drehmaschine
- » Verarbeitung von Rund- und Sechskantstangen
- » Einheitliche oder beliebige Materiallänge
- » Einfache Bedienung und Wartung
- » Geringer Flächenbedarf
- » Geringe Anschaffungskosten

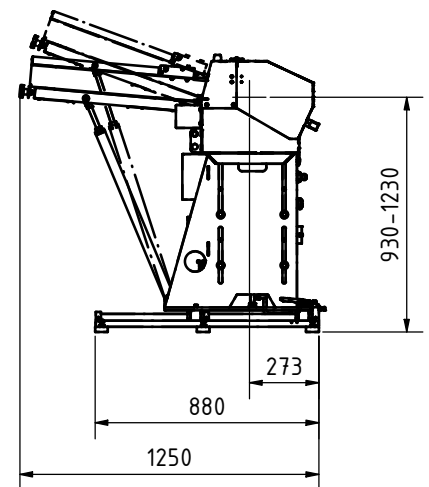
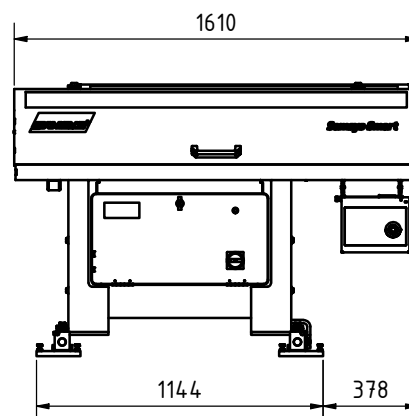
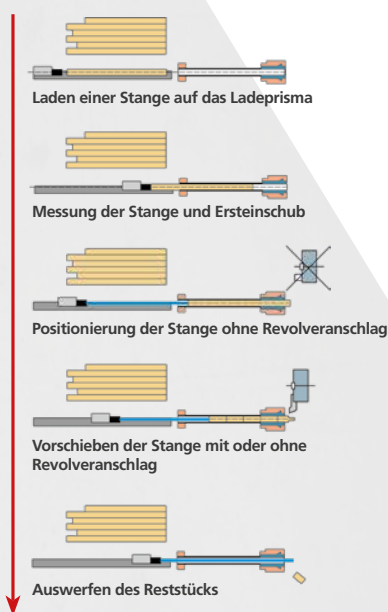
- » Leicht verständliche Menüführung. Einfach zu bedienen. Mit 12 Tasten beherrschen Sie alle Funktionen.
- » Übersichtlicher Schaltschrank mit einer von SAMSYS entwickelten Platine
- » Die Verschiebeeinheit garantiert einen raschen und freien Zugang zur Spindel der Drehmaschine



**Der kleine Smart Kurzstangenlader überzeugt durch seine Leistungsfähigkeit auf ganzer Linie.**

|                    |                              |
|--------------------|------------------------------|
| Stangendurchmesser | 5 – 65 mm                    |
| Stangenlänge       | max. 1200 mm                 |
| Beladepazität      | 630 mm, Ø 10 mm x 62 pcs.    |
| Querverschiebung   | X = 340mm                    |
| Stangenwechsel     | 7 – 22 Sek.                  |
| Motor              | Servo                        |
| Druckluft          | 5 – 7 kg / cm <sup>2</sup>   |
| Stromversorgung    | 220/380 V ; 0,4 A ; 50/50 Hz |
| Nettogewicht       | 345 kg                       |

#### Ladezyklus



# SAMSYS<sup>+</sup>

Innovative. Intelligent. Precise.

SAMSYS GmbH

Obere Schanzenstr. 1-7 | 55232 Alzey / GERMANY

Tel.: +49 (0) 6731 / 99 89 95-0 | Fax: +49 (0) 6731 / 54 87 96 4

E-Mail: [contact@samsys.eu](mailto:contact@samsys.eu) | [www.samsys.eu](http://www.samsys.eu)