

# SAMSYS<sup>+</sup>

Innovative. Intelligent. Precise.

## Vollelektrische Kurzstangenlademagazine mit Servo-Antrieb **Multi-3000 | Multi-3000sL**



### **Vorteile des MULTI-3000 und 3000sL**

- » Materialführung im Spindelstock erlaubt maximale Ausnutzung der Drehzahlen der Drehmaschine
- » Eine einfache, sichere und leistungsfähige Lösung
- » Schneller, schlagfreier und sanfter Ladezyklus
- » Einfachste Bedienung und schnelle Umrüstung
- » Polyvalent - ein Gerät für rundes und profiliertes Material oder Wellen
- » Längere Lebensdauer Ihrer Drehmaschine
- » Robuste, wartungsfreie und 100 % elektrische Magazine
- » Umweltfreundlich / Niedriger Geräuschpegel

SAMSYS Kurzstangenlademagazine überzeugen durch Leistungsfähigkeit und hohe Produktivität.

Eine sichere Investition für jede Unternehmensgröße.



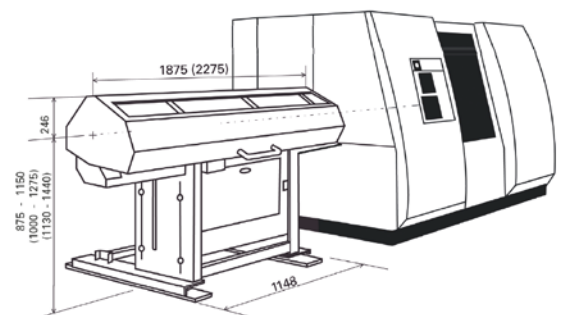
### Technische Daten

### Multi-3000

### Multi-3000sl

Kapazität	Rundstangen Ø Sechskantprofil-Stangen Vierkantprofil-Stangen Stangenlänge	5 bis 55 / 65 / 80 / 102 mm 5 bis 47 / 56 / 70 / 85 mm als Option 150 bis zu 1240 / 1640 mm Begrenzt durch Spindellänge	5 bis 80 mm 5 bis 70 mm als Option 150 bis zu 1240 mm Begrenzt durch Spindellänge
	Materialablage	650 mm	650 mm
Normen	Entsprechend der elektrischen Konformität	Maschinenrichtlinie 2006/42/EG EC & EMC	
Elektrischer Anschluss	Stromversorgung Steuerspannung Tastatur, Display	200 bis 415 VAC 24/5 VDC 4 Zeilen zu 20 Zeichen, mit LCD Hintergrundbeleuchtung	
Sprachen	Progammiersprache Bedienerführung	IEC 1131-3 Mehrsprachig	
Ladesystem	Stangenvereinzlung Stangenvorschub	Getriebemotor Servodrive	
Eilgang	Vorschubstange Vorschubschlitten Führungsschiene	60 m/min. auf Kugellagern gehärtet	
Stangen-Positioniergenauigkeit	Beim Stangenlader Beim Stangenvorschub	$\pm 0.5 \text{ mm}^1$ $\pm 0.2 \text{ mm}^1$	
Strukturfarben		RAL 9010 Reinweiß RAL 7012 Basaltgrau	
Gewicht	netto / brutto	390 / 560 kg	

<sup>1</sup>Die Angaben gelten für Spannfutter / Spannzangen-Schließsysteme durch Rückzug des Zugrohres.



Option: Verschiebeeinheit

# SAMSYS<sup>+</sup>

Innovative. Intelligent. Precise.

SAMSYS GmbH

Obere Schanzenstr. 1-7 | 55232 Alzey / GERMANY

Tel: +49 (0) 6731 / 99 89 95-0 | Fax: +49 (0) 6731 / 54 87 96 4

E-Mail: [contact@samsys.eu](mailto:contact@samsys.eu) | [www.samsys.eu](http://www.samsys.eu)