



Mini Shaft Loader

Die ideale Ergänzung für den Multi-3000

Zum laden von Wellen von 40 - 250 mm Länge.*
Durchmesserbereich von 5 - 65 mm.



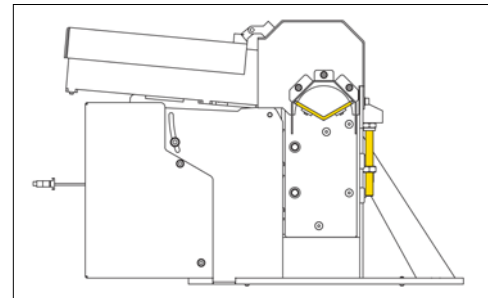
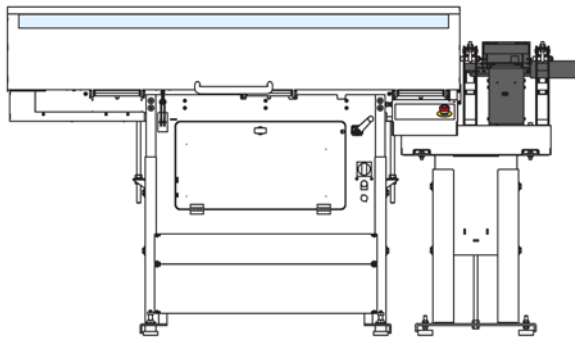
Vorteile des *Mini Shaft Loader*

- » Einfache Bedienung
- » Schnelle Montage und Demontage
- » Verkürzte Ladezeit gegenüber herkömmlichen Lademagazine
- » Gerät wird über das Bedienpanel des Laders gesteuert
- » Installation des Mini Shaft Loaders wird nur über einen Stecker realisiert



Mini Shaft Loader

Die ideale Ergänzung für den Multi-3000

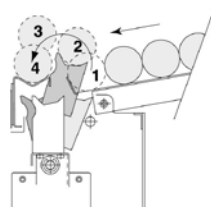


Mini Shaft Loader Seitenansicht

Spezifikation und technischen Daten:

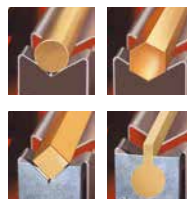
Kapazität	Rundprofil	Ø 5-65 mm
	Sechskantmaterial	5-56 mm
	Vierkantmaterial	Option
	Wellenlänge	40-250 mm *
Ladesystem	Stangenvereinzlung	Getriebemotor
	Stangenvorschub	Servomotor des vorhandenen Lademagazins
Elektrischer Anschluss	Steuerspannung	24V Steckverbindung mit Lademagazin
	Tastatur, Display	Bedienpanel des Lademagazins
Gewicht	netto	24 kg

* max. Standardlänge 140mm. Andere Längen als Option auf Anfrage möglich.



Schlagfreier Ladezyklus

- » Exklusiver Ladezyklus durch Drehbewegung der Greifer.
- » Schnelle und präzise Stangenentnahme.
- » Die gewählte Stange wird sanft auf das Ladeprisma gelegt.



Multiprofil-Ladeprisma

- » Vorschub von Rund- und Sechskantmaterial ohne Kanalwechsel.
- » Sonderprofile auf Anfrage.

SAMSYS berät Sie gerne über den Mini Shaft Loader!
Wir freuen uns auf Ihren Anruf!

SAMSYS⁺

Innovative. Intelligent. Precise.

SAMSYS GmbH

Obere Schanzenstr. 1-7 | 55232 Alzey / GERMANY

Tel.: +49 (0) 6731 / 99 89 95-0 | Fax: +49 (0) 6731 / 54 87 96 4

E-Mail: contact@samsys.eu | www.samsys.eu