





# DATENBLATT

RG6

V1.1

# 1 Datenblatt

Allgemeine Eigenschaften	Minimum	Typisch	Maximum	Einheit
Nutzlast (kraftschlüssig)  6 Kg	- -	- -	6 13,2	[kg] [lb]
Nutzlast (formschlüssig)  10 Kg	- -	- -	10 22,04	[kg] [lb]
Gesamthub (einstellbar)	0 -	- -	160 6,3	[mm] [Zoll]
Auflösung der Fingerposition	- -	0,1 0,004	- -	[mm] [Zoll]
Wiederholgenauigkeit	- -	0,1 0,004	0,2 0,007	[mm] [Zoll]
Umkehrspiel	0,1 0,004	- -	0,3 0,011	[mm] [Zoll]
Greifkraft (einstellbar)	25	-	120	[N]
Greifkraftabweichung		±25		%
Greifgeschwindigkeit*	51	-	160	[mm/s]
Greifzeit**	0,05	-	0,15	
Einstellbare Halterungsneigungsgenauigkeit		< 1		°
Lagertemperatur	0 32		60 140	[°C] [°F]
Motor	Integrierter, elektrischer BLDC-Motor			
IP-Klassifizierung	54			
Abmessungen	262 x 212 x 42 10,3 x 8,3 x 1,6			[mm] [Zoll]
Gewicht	1,25 2,76			[kg] [lb]

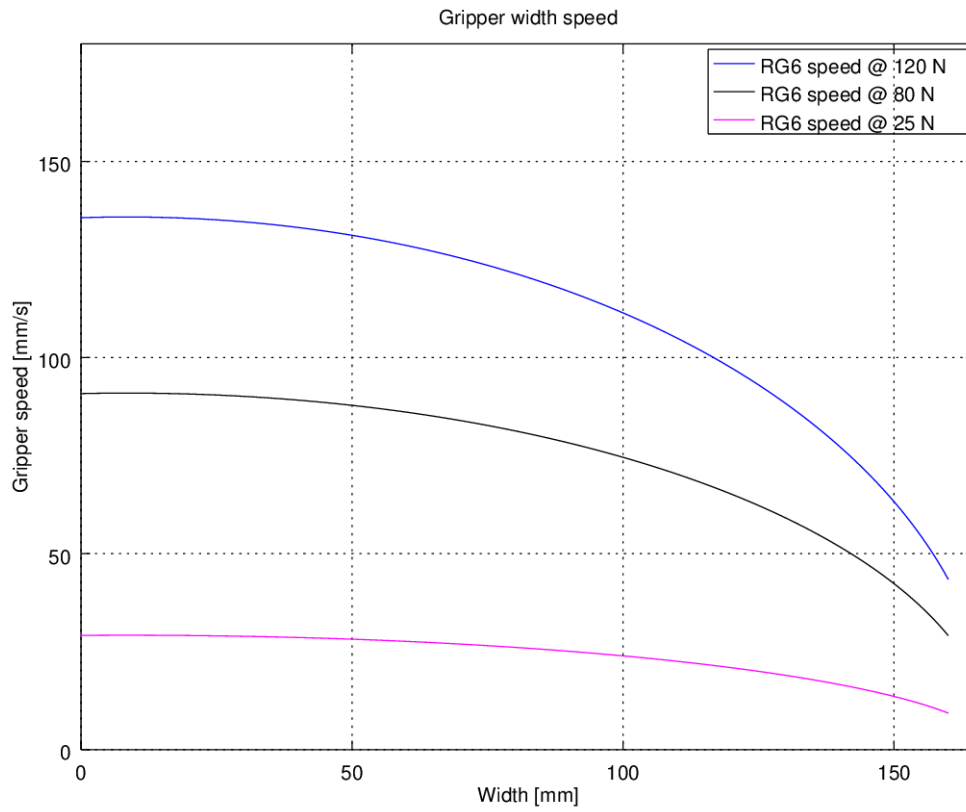
\*Siehe Tabelle auf der nächsten Seite

\*\* basierend auf einer Gesamtbewegung von 8 mm zwischen den Fingern. Die Geschwindigkeit ist linear proportional zur Kraft. Zu näheren Angaben siehe Geschwindigkeitstabelle auf der nächsten Seite.

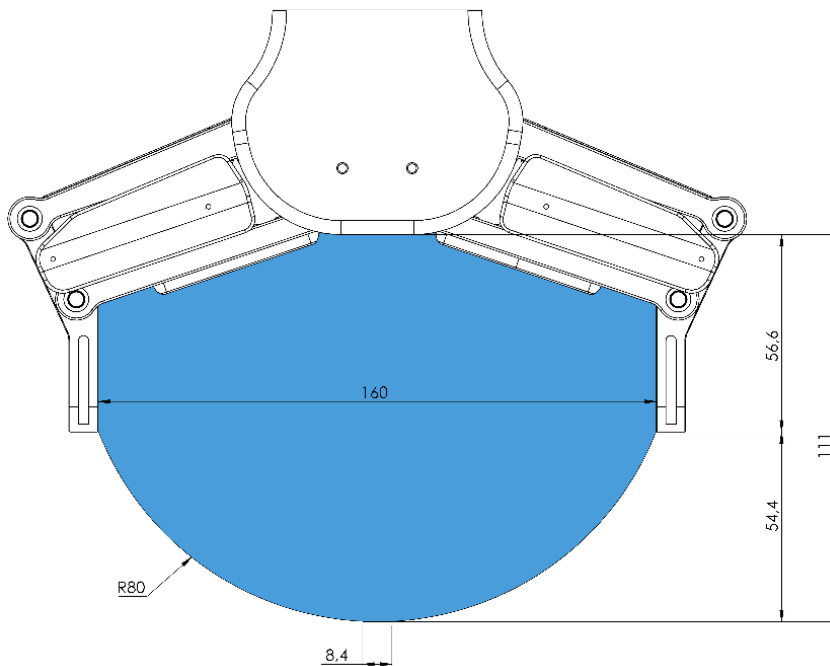
Betriebsbedingungen	Minimum	Typisch	Maximum	Einheit
Stromversorgung	20	24	25	[V]
Stromverbrauch	70	-	600*	[mA]
Betriebstemperatur	5 41	- -	50 122	[°C] [°F]
Relative Luftfeuchtigkeit (nicht kondensierend)	0	-	95	[%]
Berechnete MTBF (Mittlere Betriebsdauer zwischen Ausfällen)	30.000	-	-	[Stunden]

\*Während des Freigabeprozesses können Stromspitzen von bis zu 3 A (max. 6 ms) auftreten.

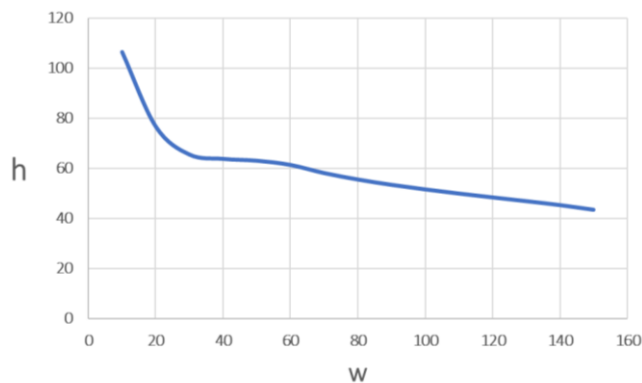
### RG6 Greifgeschwindigkeitsgrafik



### RG6 Arbeitsbereich

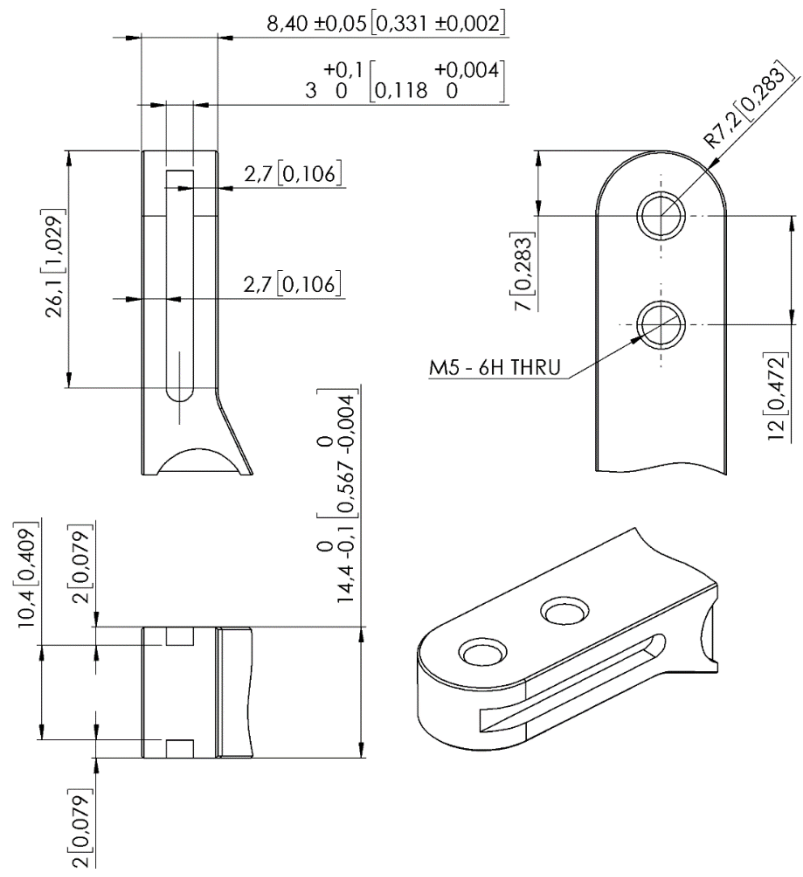
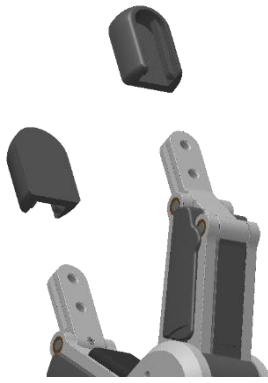


Das Greifen von langen Gegenständen kann unbeabsichtigt die Sicherheitsschalter aktivieren. Die maximale Werkstückhöhe (berechnet aus dem Ende der Fingerspitzen) ist abhängig von der Greifbreite ( $w$ ). Für verschiedene Breitenwerte ist die Höhe ( $h$ ) der Grenze unten angegeben:

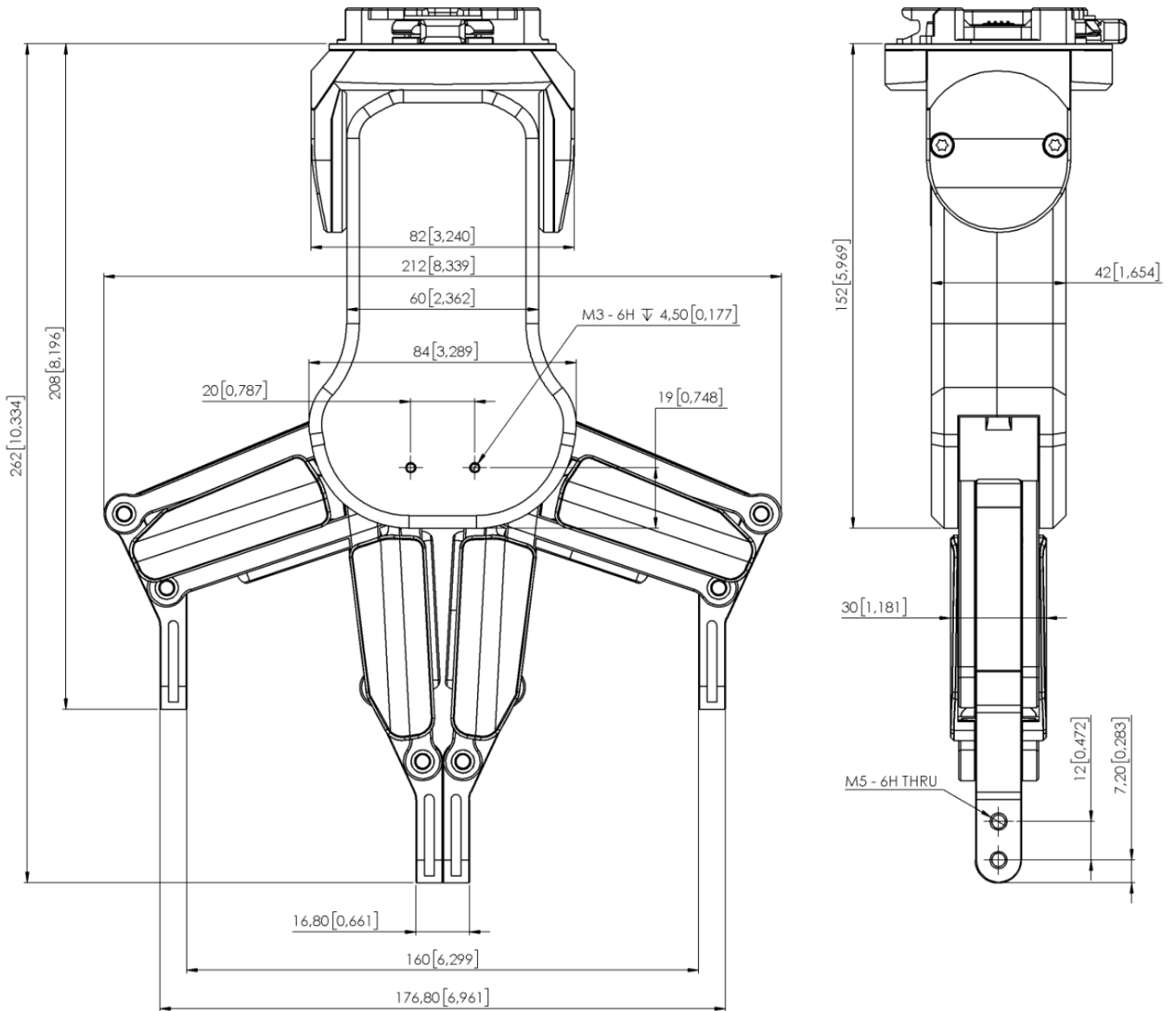


### Fingerspitzen

Die Standard-Fingerspitzen können für viele verschiedene Werkstücke verwendet werden. Wenn kundenspezifische Fingerspitzen benötigt werden, können diese den nachfolgend angegebenen Abmessungen (mm) entsprechend angepasst werden:



RG6



Alle Maßangaben sind in mm und [Zoll] angegeben.