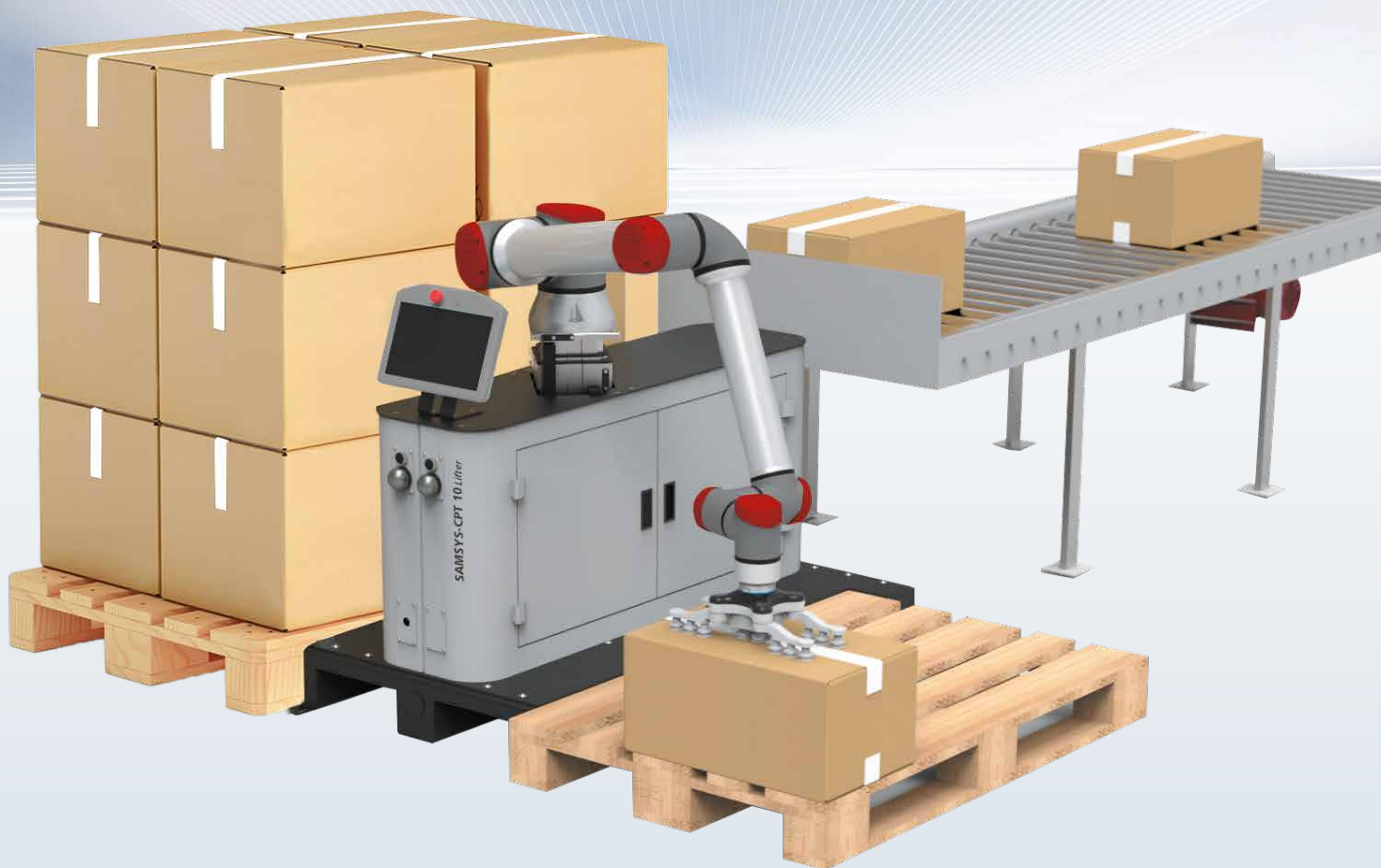



# Der Samsys **Easy**Palletizer

Der mobile und multifunktionale Palettierroboter



Abbildungen zeigen den EasyPalletizer mit dem Roboter von  UNIVERSAL ROBOTS  
Andere Roboter auf Anfrage.

Beim Samsys EasyPalletizer handelt es sich um einen mobilen Palettierroboter, der sich einfach programmieren und bedienen lässt. Er kann um einen beliebigen Roboterarm erweitert werden. Der EasyPalletizer besteht aus einer Roboterkonsole in der Größe von Europaletten, die ein Fach für die Roboterkontrollereinheit, Kabel sowie Hubmodul oder Sockel beinhaltet. Er ist robust konstruiert und hat ein Gesamtgewicht von 300 kg (ohne Roboter und ohne Liftmodul).

Der Samsys EasyPalletizer ist in Abhängigkeit von der Höhe der Beladung in 3 Varianten verfügbar: **Mit Liftmodul, mit fixem Sockel (Höhe 855 mm) oder ohne Sockel.** Pro Seite verfügt der EasyPalletizer über eine Dockingstation, die die Platzierung der Palette durch je 4 Drucksensoren prüft. Sind alle Paletten korrekt platziert, beginnt die Palettierung.

## Der Samsys EasyPalletizer ist multifunktional einsetzbar:

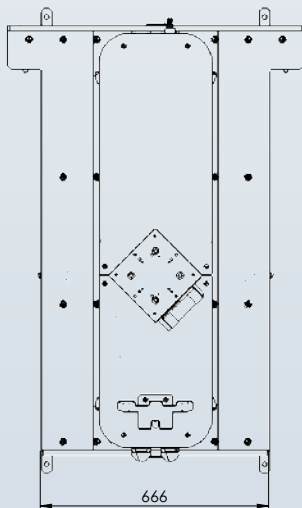
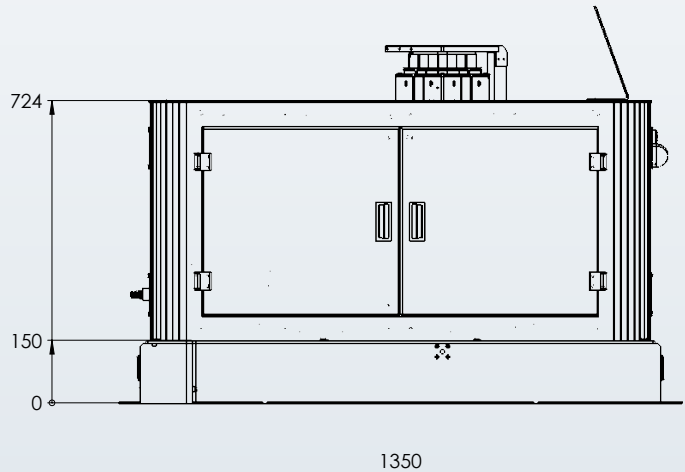
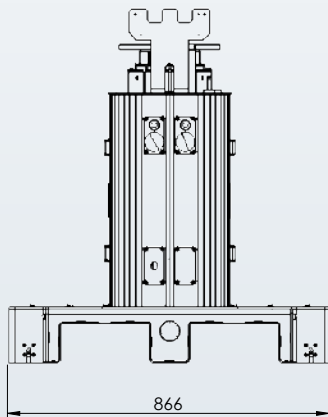
- ▶ Palettieren auf Bodenebene.
- ▶ Umladesystem (be- oder entladen).
- ▶ Doppelpalettiersystem (2 Paletten gleichzeitig).

## Vorteile des Samsys EasyPalletizers

- ▶ Automatische & unbemannte Beladung von Paletten
- ▶ Präzision und Geschwindigkeit.
- ▶ Bewegliche Robotereinheit, die an verschiedenen Standorten einfach und schnell per Hubwagen angebunden werden kann.

Der Samsys  
**EasyPalletizer**

# Technische Daten



Produktübersicht		
PT1001	Palletizer	Für 2 Paletten mit 4 Sensoren und 2 LED-Lichtern. L 1350 x B 866 x H 655
PT1002	Palletizer	Für 2 Paletten mit 4 Sensoren und 2 LED-Lichtern mit Liftmodul (nicht montiert). L 1350 x B 866 x H 855
PT1003	Palletizer	Für 2 Paletten mit 4 Sensoren und 2 LED-Lichtern mit fixem Sockel (nicht montiert). L 1350 x B 866 x H 855



**Samsys GmbH**  
 Obere Schanzenstr. 1-7 | 55232 Alzey / GERMANY  
 Tel.: +49 6731 998 995 0 | Fax: +49 6731 548 796 4  
[www.samsys.eu](http://www.samsys.eu)

**SAMSYS<sup>+</sup>**  
 Innovativ. Intelligent. Präzise.