



# DATENBLATT

EYES

V1.2

# 1 Datenblatt

## Eyes

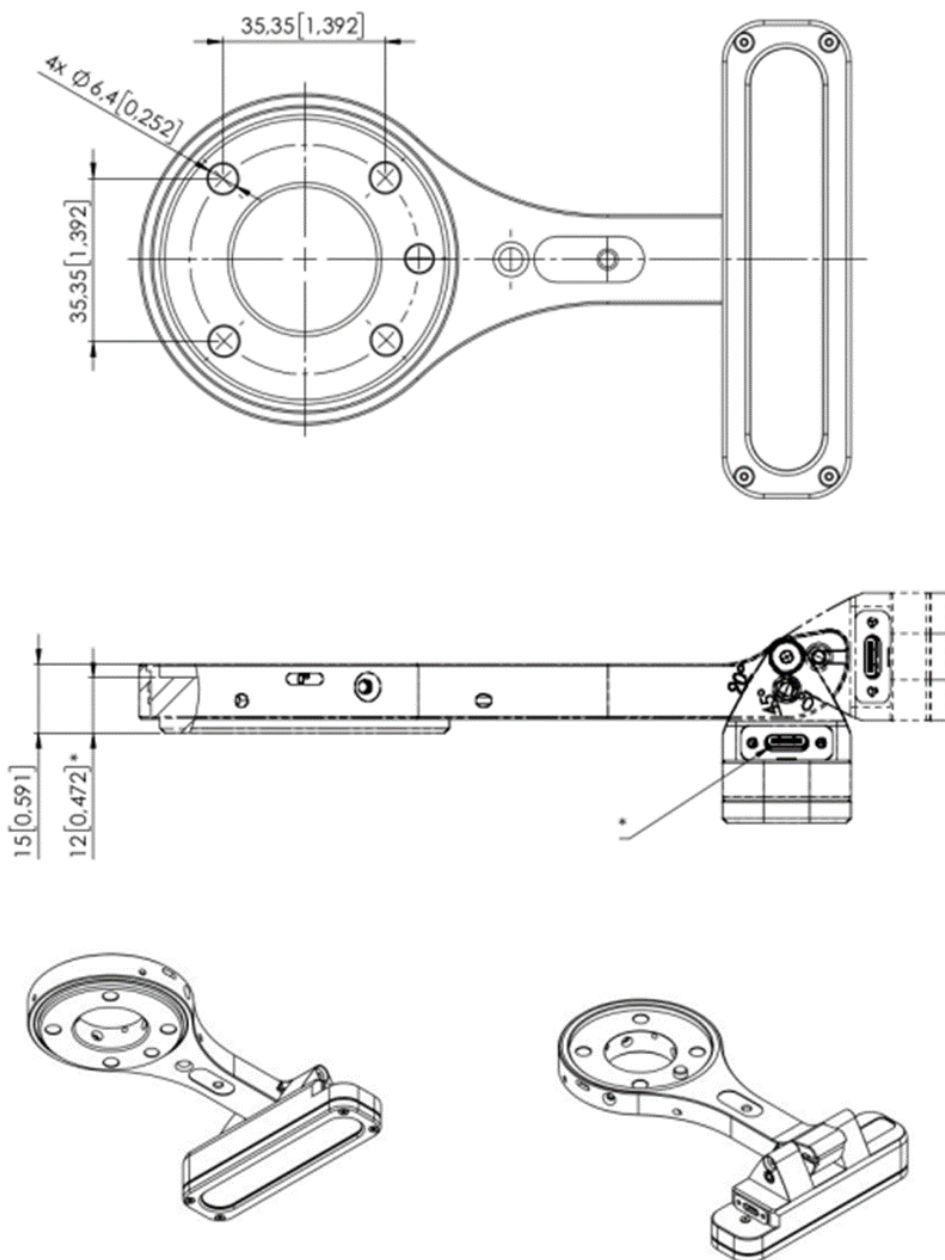
Merkmale der Kamera	
Schnittstelle	USB-C 3.x
Bildsensortechnologie	Rollender Verschluss, 1,4 µm x 1,4 µm Pixelgröße
RGB-Sichtfeld (FOV):	69,4° x 42,5° x 77° (+/- 3°)
RGB-Kameraauflösung	1280 x 1080
Tiefentechnologie	Aktives IR-Stereo
FOV-Tiefe	65°±2° x 40°±1° x 72°±2°
Auflösung der Tiefenausgabe	1280 x 720
Arbeitsabstand	400 - 1000 mm
Betriebstemperatur	0 - 35 °C
IP-Schutzklasse	IP 54

Eyes – Merkmale		
Art des Vision-Systems	2,5D	
Mindest-Teilegröße	10 x 10 mm oder 15 mm Durchmesser	
Unterstützte Anwendungen	Erkennung, Sortierung	
Unterstützte Befestigungsoptionen	Roboter und Extern	
Rekonfigurierbarkeit bei Befestigung am Roboter	12 Konfigurationen (4 x 3)	
	Um den Roboterflansch	Ausrichtungen und Neigungswinkel
	0 - 90 - 180 - 270 (Grad)	0 - 45 - 90 (Grad)
Verarbeitungszeit	Typischerweise: 0,5 s	
Wiederholgenauigkeit der Erkennung	< 2 mm	
Erkennungsgenauigkeit	Externe Befestigung	Befestigung am Roboter
	Typischerweise: 2 mm	Typischerweise: 2 mm

Empfehlungen zur Anwendung und Einrichtung	
Lichtverhältnisse	Keine drastischen, sofortigen Änderungen
Spiegelungen und konzentrierte Lichtflecke	Minimal halten
Eigenschaften von Objekten	Abweichend vom Hintergrund
Kamera in Bezug zum Arbeitsplatztisch	Gerade darauf ausgerichtet

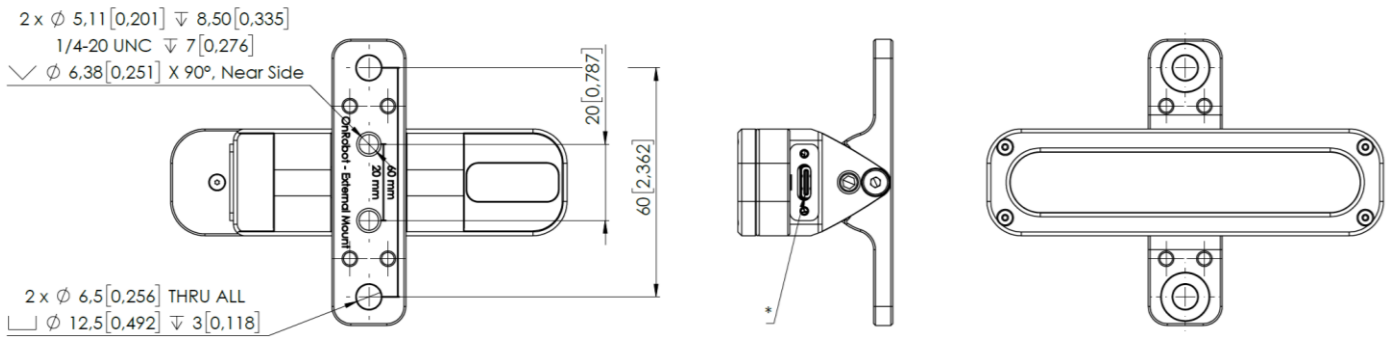
Eye Box	
Gewicht	1,01 kg 2,23 lb
Erforderliche Stromversorgung	24 V (5 A)

**Befestigung am Roboter**

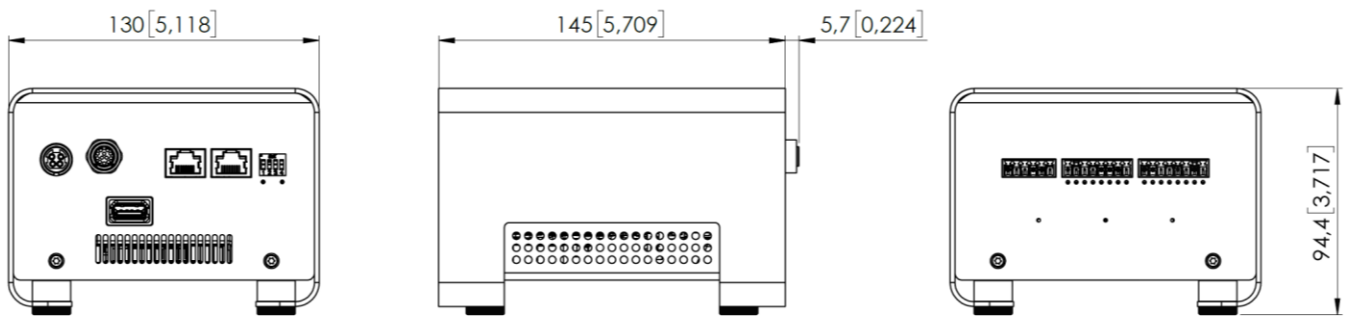


Alle Maßangaben sind in mm [Zoll].

### Externe Befestigung



### Eye Box



Alle Maßangaben sind in mm [Zoll].