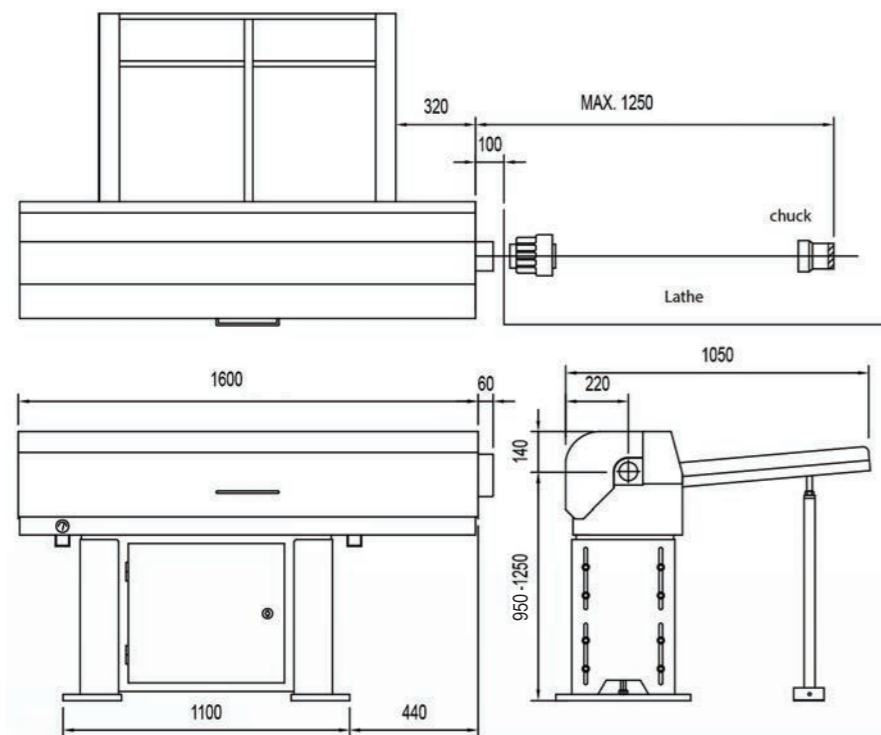


Vom Erfinder des Kurzladers.

Technische Daten
Technical data

Samsys-Smart

Stangendurchmesser Diameter	5 – 65 mm
Stangenlänge Bar length	max. 1200 mm
Beladekapazität Loading capacity	650 mm, Ø 65 mm x 10 Stk.
Querverschiebung axis retraction	X = 340mm
Stangenwechsel Loading Cycle	22 Sek.
Motor Motor	Servo
Druckluft Air pressure	5 – 7 kg / cm ²
Stromversorgung Power supply	220/380 V ; 0,4 A ; 50/50 Hz
Nettogewicht Net weight	250 kg



Die Samsys GmbH bietet Ihnen zu allen verkauften Produkten, von Samsys sowie Sameca, stets verfügbare Ersatzteile an. Unser Team besitzt das nötige Fachwissen Sie in Servicefragen für alle unserer seit über 30 Jahren produzierten Stangenladesysteme zu unterstützen.

Samsys GmbH offers to all their sold products ever-present spare parts, including the brand Sameca. Our team possess the necessary know-how to support you in your service queries for all of our 30 years produced barfeeder systems.

Ihr Vertriebspartner / Your distributor



feeding the performance

SAMSYS GmbH
Obere Schanzenstr. 1-7 | D-55232 Alzey
Tel.: +49 (0) 6731 / 99 89 95-0 | Fax: +49 (0) 6731 / 45 33 6
E-Mail: contact@samsys.eu | www.samsys.eu

© Samsys_Smart_de-eng_2015-09_A3



feeding the performance

Vom Erfinder des Kurzladers.



Samsys-Smart

Technisch immer einen Schritt voraus!



Automatisches
Kurzstangenlademagazin

Automatic short bar feeder

feeding the performance

www.samsys.eu

Schneller Ladevorgang – Ihr Vorteil:

L = 1200 mm / Ø 5 mm – Ø 65 mm

- Keine speziellen Anforderungen hinsichtlich der Geradheit des Materials
- Material rotiert im Bearbeitungsraum und in der Spindel der Drehmaschine
- Maximale Ausnutzung der Drehzahl der Drehmaschine
- Verarbeitung von Rund- und Sechskantstangen
- Einheitliche oder beliebige Materiallänge
- Einfache Bedienung und Wartung
- Geringer Flächenbedarf
- Geringe Anschaffungskosten

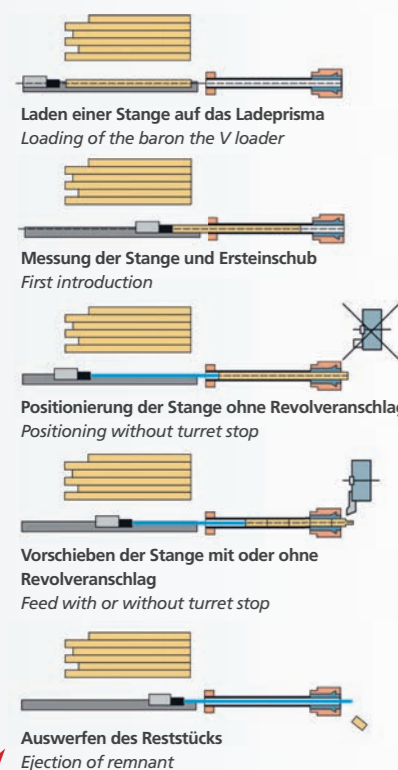
High Loading Speed – Your advantage:

L = 1200 mm / Ø 5 mm – Ø 65 mm

- No special requirements or restrictions on material straightness
- Material rotates within machining area and spindle length of lathe
- Lathe spindle speed can be maximized
- Material can be round or hexagonal
- Material length can be uniform or random
- Operating and maintaining easily
- Small footprint
- Affordable investment costs

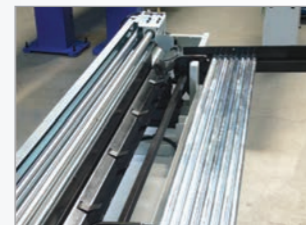
feeding the performance

Ladezyklus / Loading cycle



Schlagfreies Laden des Materials.

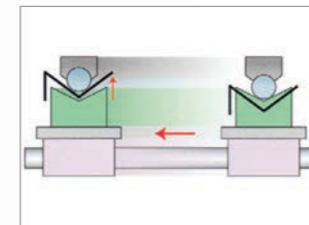
Polyurethan- Auflagen positionieren das Material im Ladeprisma.



Loaded material impacts and rests on urethane. Bumpers positioned above V channel.

Die exakte Lagerung im Ladeprisma garantiert eine hohe Produktivität und Lebensdauer.

Das Material wird exakt in der Spindelmitte geladen.



Smooth horizontal bar loading provides excellent efficiency and durability. Material is precisely set up to spindle centreline.

Einfache und schnelle Umrüstung des Stangendurchmesser mittels einer Skala.



Quick and accurate adjustment of centerline height depends on different diameters. Dual scale measurement



Bedienpanel Einfache Bedienung

Leicht verständliche Menüführung, einfach zu bedienen. Mit 12 Tasten beherrschen Sie alle Funktionen.



Digital Operation User friendly key-board Easy to handle and understand, all functions are controlled with only 12 input buttons.

Die von SAMSYS entwickelte Steuerung erleichtert Ihnen die Bedienung, und volle Kontrolle über:

- Position und Status
- Empfangene und gesendete Signale. Dank der Selbstdiagnose-Funktion können anfallende Probleme schnell behoben werden.



The control developed by SAMSYS will simplify use. Its interactive editor permanently displays: Position and status. Signals received and sent. Its self-diagnosis system permits easy rectification of any problem.

Übersichtlicher Schaltschrank mit von SAMSYS entwickelter Platine.



Electrical circuit: main board developed by SAMSYS

Die Verschiebeeinheit garantiert einen raschen und freien Zugang zur Spindel der Drehmaschine.



Double guide rod is labor saving, designed for replacing spindle liners quickly and easily.