



feeding the performance



# Mini Shaft Loader

*Die ideale Ergänzung für den Multi-3000*

**Zum laden von Wellen von 40 – 250 mm Länge.\***

**Durchmesserbereich von 5 – 65mm.**

## ***Ihre Vorteile***

- » *Einfache Bedienung*
- » *Schnelle Montage und Demontage*
- » *Verkürzte Ladezeit gegenüber herkömmlichen Lademagazinen*
- » *Gerät wird über das Bedienpanel des Lademagazins gesteuert*
- » *Installation des Mini Shaft Load wird nur über einen Stecker realisiert*

\* max. Standardlänge 140mm. Andere Längen als Option auf Anfrage möglich.

feeding the performance

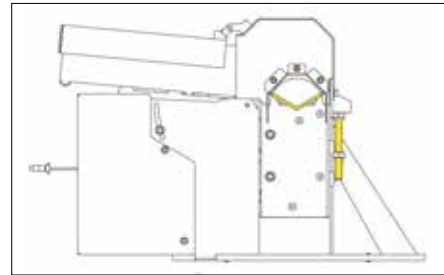
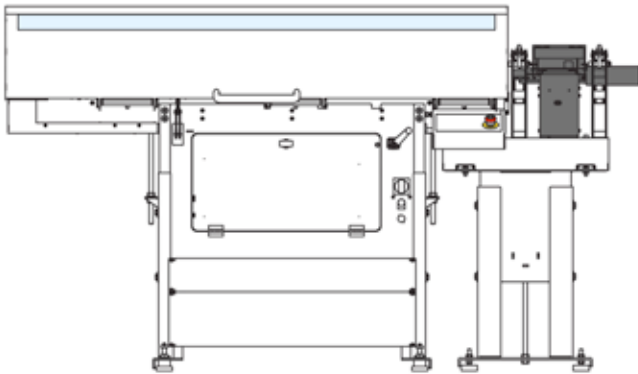
[www.samsys.eu](http://www.samsys.eu)





# Mini Shaft Loader

Die ideale Ergänzung für den Multi-3000

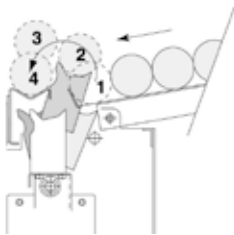


Mini Shaft Loader Seitenansicht

## Spezifikation und technischen Daten:

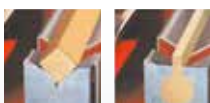
<b>Kapazität</b>	Rundprofil	Ø 5-65 mm
	Sechskantmaterial	Ø 5-56 mm
	Vierkantmaterial	Option
	Wellenlänge	40-250 mm*
<b>Ladesystem</b>	Stangenvereinzelung	Getriebemotor
	Stangenvorschub	Servomotor des vorhandenen Lademagazins
<b>Elektrischer Anschluss</b>	Steuerspannung	24V Steckverbindung mit Lademagazin
	Tastatur, Display	Bedienpanel des Lademagazins
<b>Gewicht</b>	netto	24 kg

\* max. Standardlänge 140mm. Andere Längen als Option auf Anfrage möglich.



### Schlagfreier Ladezyklus

- » Exklusiver Ladezyklus durch Drehbewegung der Greifer.
- » Schnelle und präzise Stangenentnahme.
- » Die gewählte Stange wird sanft auf das Ladeprisma gelegt.



### Multiprofil-Ladeprisma

- » Vorschub von Rund- und Sechskantmaterial ohne Kanalwechsel.
- » Sonderprofile auf Anfrage.

**SAMSYS berät Sie gerne über den Mini Shaft Loader!**  
Wir freuen uns auf Ihren Anruf!