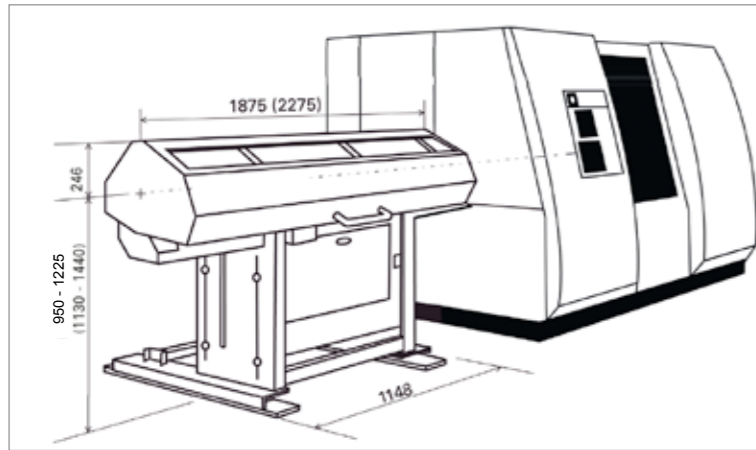


Entwickelt in der Schweiz!
Vom Erfinder des Kurzladers.

Technische Daten



Spezifikation **MULTI-3000**

Kapazität	Rundprofil-Stangen Ø Sechskantprofi I-Stangen Vierkantprofi I-Stangen Stangenlänge	5 bis 55 / 65 / 80 mm 5 bis 47 / 56 / 70 mm als Option 150 bis zu 1240 / 1640 mm Begrenzt durch Spindellänge
Normen	Sicherheit Elektrische Ausrüstung Schutzart	CE und EMV 2006/42/EG IP 54
Elektrischer Anschluss	Stromversorgung Steuerspannung Tastatur, Display	200 bis 415 VAC 24/5 VDC 4 Zeilen zu 20 Zeichen, mit LCD Hintergrundbeleuchtung
Sprachen	Programmiersprache Bedienführung	IEC 1131-3 Mehrsprachig
Ladesystem	Stangenvereinzelnung Stangenvorschub	Getriebemotor Servodrive
Eilgang	Vorschubstange Vorschubschlitten Führungsschiene	bis 60 m/min. auf Kugellagern gehärtet
Stangen-Positioniergenauigkeit	Beim Stangenladen Beim Stangenvorschub	± 0.5 mm ¹ ± 0.2 mm ¹
Strukturfarben	RAL 9018	Papyrus weiß
Gewicht	netto / brutto	390 / 560 kg

¹ Die Angaben gelten für Spannfutter / Spannzangen-Schließsysteme durch Rückzug des Zugrohres.

Die Samsys GmbH bietet Ihnen zu allen verkauften Produkten, von Samsys sowie Sameca, stets verfügbare Ersatzteile an. Unser Team besitzt das nötige Fachwissen Sie in Servicefragen für alle unserer seit über 30 Jahren produzierten Stangenladesysteme zu unterstützen.

Ihr Vertriebspartner



SAMSYS GmbH
Obere Schanzenstr. 1-7 | D-55232 Alzey
Tel.: +49 (0) 6731 / 99 89 95-0 | Fax: +49 (0) 6731 / 45 33 6
E-Mail: contact@samsys.eu | www.samsys.eu

© Samsys_3000_2015-12_A3



feeding the performance

Entwickelt in der Schweiz!
Vom Erfinder des Kurzladers.

MULTI-3000

Eine sichere Investition!



Technisch immer einen Schritt voraus!

- » 100% elektrisch
- » Robust & Zuverlässig
- » Bedienerfreundlich
- » Leistungsfähig
- » Bewährt
- » Schnell

Die entscheidenden Vorteile der Kurzstangen-Lademagazine

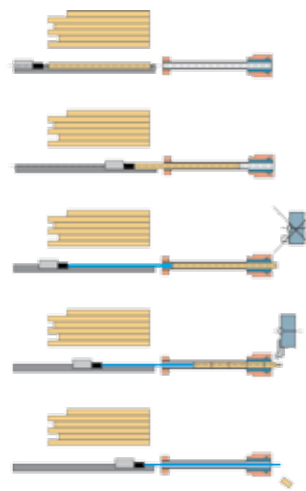
- » Weniger Masse in Bewegung
- » Materialführung im Spindelstock erlaubt maximale Ausnutzung der Drehzahlen der Drehmaschine
- » Längere Lebensdauer Ihrer Drehmaschine
- » Einfache Material-Handhabung
- » Kein Anfasen der Stange
- » Niedriger Geräuschpegel

Ihre Vorteile des MULTI-3000

- » Eine einfache, sichere, leistungsfähige Lösung
- » Schneller, schlagfreier, sanfter Ladezyklus
- » Einfachste Bedienung, schnelle Umrüstung
- » Polyvalent - ein Gerät für rundes und profiliertes Material oder Wellen
- » Robuste, wartungsfreie 100 % elektrische Magazine
- » Umweltfreundlich

feeding the performance

www.samsys.eu



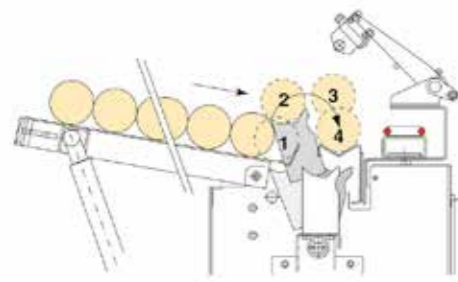
Ladezyklus

- » Laden einer Stange auf das Ladeprisma
- » Messung der Stange und Ersteinschub
- » Positionierung der Stange ohne Revolveranschlag
- » Vorschieben der Stange mit oder ohne Revolveranschlag
- » Auswerfen des Reststücks

Schlagfreie Positionierung

Das Ladeprisma bleibt während des Ladezyklus fest und genau auf die Spindel der Drehmaschine ausgerichtet.

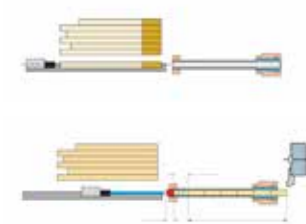
- » Keine Gefahr eines Schlagens der Stange auf den Spannzylinder
- » Der „Servo“ gestattet eine genaue Positionierung der Stange



Schlagfreier Ladezyklus

- » Exklusiver Ladezyklus durch Drehbewegung der Greifer
- » Schnelle, präzise Stangenentnahme
- » Die gewählte Stange wird sanft auf das Ladeprisma gelegt

feeding the performance

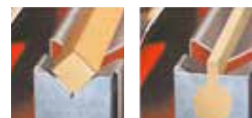


Laden Sie Ihre Stangen und Wellen!

- » Mit der MULTI-Familie nur eine Frage der Parameter
- » MULTI-3000 ermöglicht Ihnen aus derselben Stange Drehteile mit verschiedenen Längen zu bearbeiten
(Dies bedingt eine Softwareanpassung auf der Drehmaschine!)



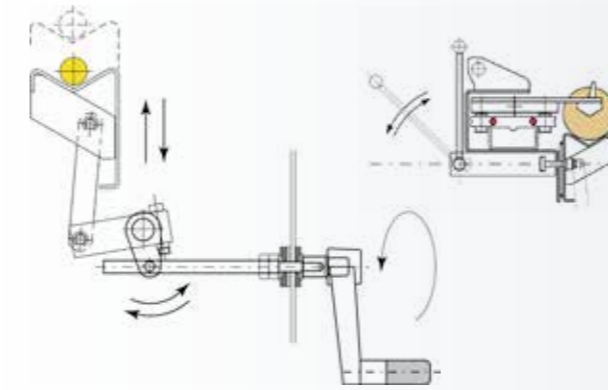
OK OK



Option Option

Multiprofil-Ladeprisma

- » Vorschub von Rund- und Profilstangen ohne Kanalwechsel.
- » Sonderprofile auf Anfrage.

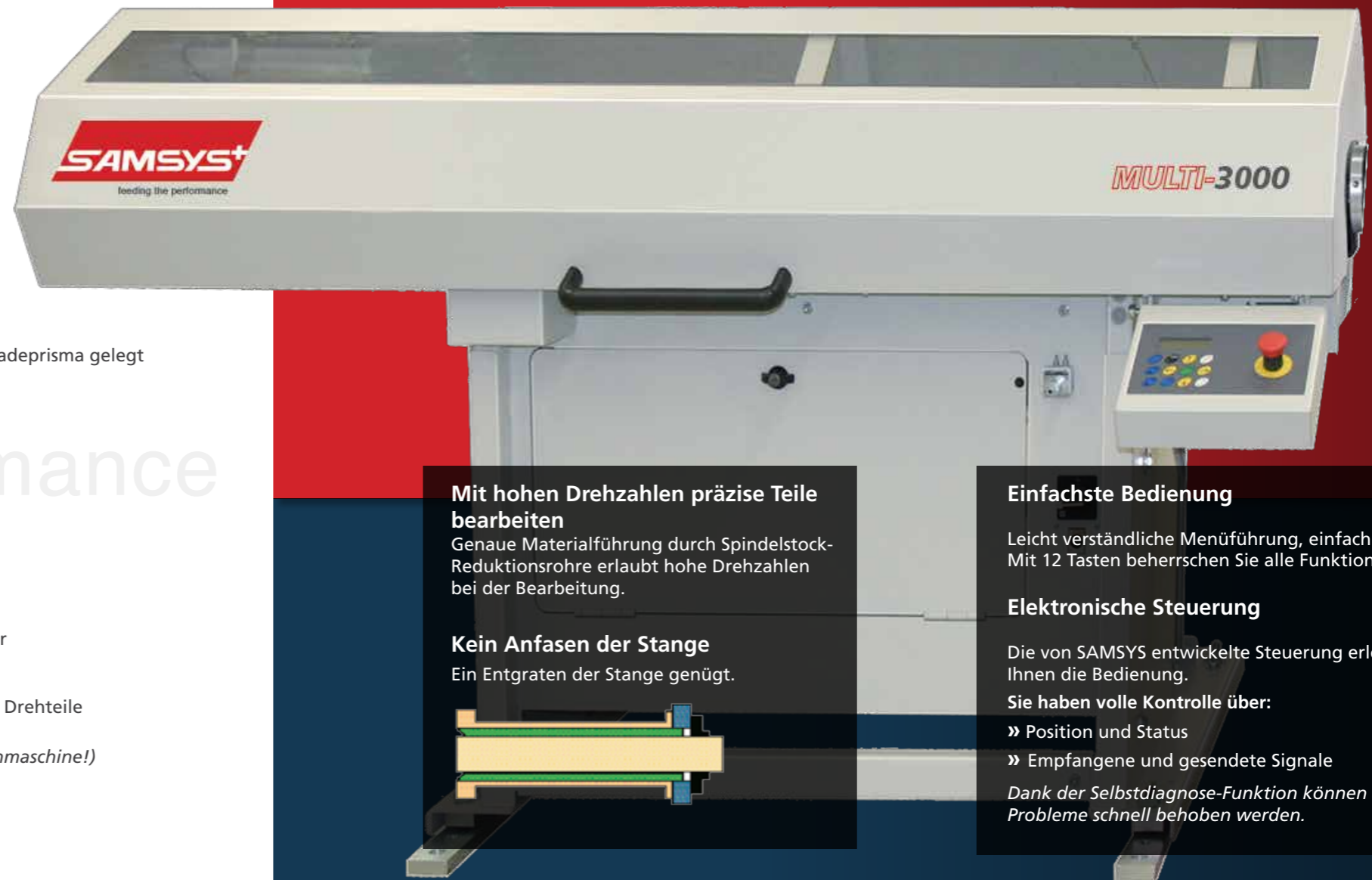


Einrichten in 2 bis 5 Minuten

- » Ladeprisma lösen und senken
- » Spindelreduktionsrohr wechseln
- » Ladeprisma mit neuer Stange auf Spindelmitte anheben und verriegeln
- » Materialvorlage verschieben oder Ladegreifer auf die neue Stange einstellen
- » Werkstückparameter eingeben

Einfacher Zugang für schnelle Umrüstung

Auswechseln des Spindelreduktionsrohres bis zu Ø 120 mm ohne Verschieben des Stangenmagazines!



Mit hohen Drehzahlen präzise Teile bearbeiten

Genauere Materialführung durch Spindelstock-Reduktionsrohre erlaubt hohe Drehzahlen bei der Bearbeitung.

Kein Anfassen der Stange

Ein Entgraten der Stange genügt.



Einfachste Bedienung

Leicht verständliche Menüführung, einfach zu bedienen. Mit 12 Tasten beherrschen Sie alle Funktionen.

Elektronische Steuerung

Die von SAMSYS entwickelte Steuerung erleichtert Ihnen die Bedienung.

Sie haben volle Kontrolle über:

- » Position und Status
- » Empfangene und gesendete Signale

Dank der Selbstdiagnose-Funktion können anfallende Probleme schnell behoben werden.

Vorteile der automatisierten Produktion des MULTI 3000

Äußerst leistungsfähig! Geringe Fertigungskosten! Hohe Produktivität